

KRAIBURG ergoBOARD

Forudsætninger:

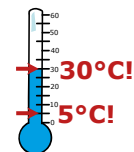


Måtterne i sengebåsene er allerede monteret

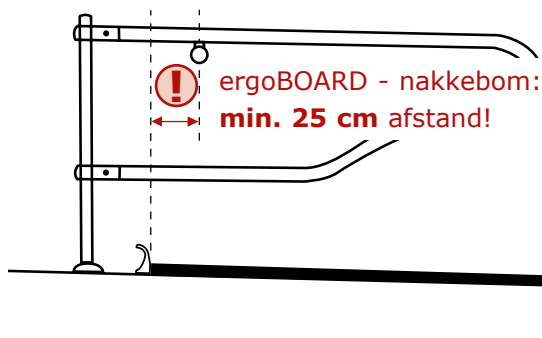
Betonflade:

- ingen huller
- ingen buler

ergoBOARDs:
 Ens temperatur: min. 5° C - max. 30° C
 (opbevares ved samme temperatur som de skal monteres i)

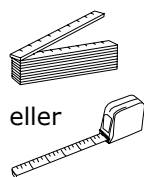


Minimums afstand skal overholdes:



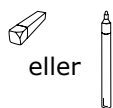
Dette skal du bruge:

Opmåling:



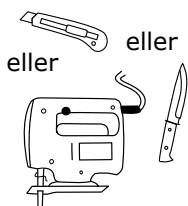
eller

Opmærkning:



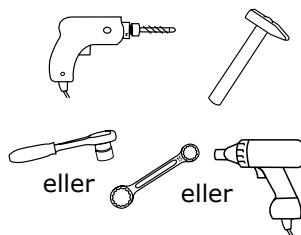
eller

Tilskæring:



eller

Bor og montering:



eller

eller

KRAIBURG fastgørelses materialer:

Skruedybelse ø 10 x 80 mm med

- sekskantskrue (SW 13) - A2
- skive ø 40 mm - A2

(Fastgørelses materialer leveres med)

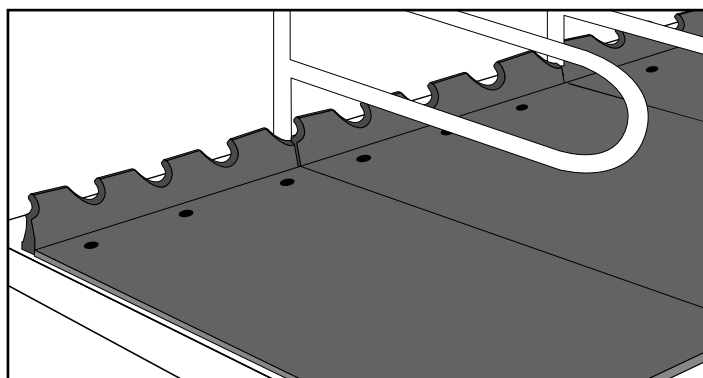


Bemærk: brug ergoBOARDs i rigtige længder:

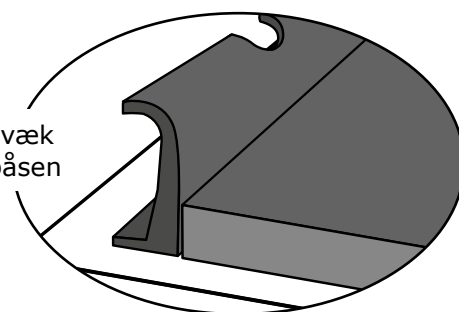
- Sengebås bredde 115 cm: brug ergoBOARD på 115 cm
- Sengebås bredde 120 cm eller mere: brug ergoBOARD på 120 cm
- Sengebås bredder mellem 115 og 120 cm: brug skiftevis de 2 forskellige længder (Montering af ergoboard er først mulig ved sengebås bredder fra 115 cm.)

1 ergoBOARDs placeres

Sættes løst ved siden af hinanden og rettes **til midt for sengebåsen**



Krumning væk fra sengebåsen



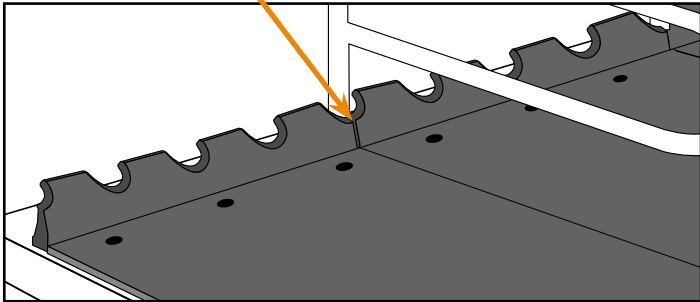
Optimal med lille afstand til sengebåsen
 -> Ring for spørgsmål! ☎



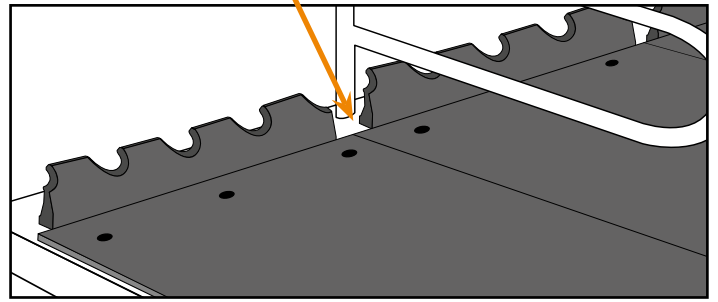
1 ergoBOARDs placeres

 Kan monteres på 2 måder:

Samling under sengebøjlen (max. +/- 6 cm)



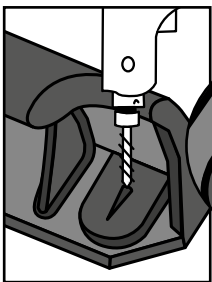
Mellem 2 ergoBOARDs kan der være hul



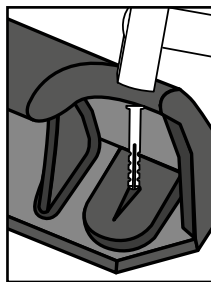
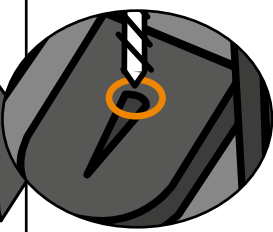
2 Fastgørelse

Fastgør ved markeringerne:

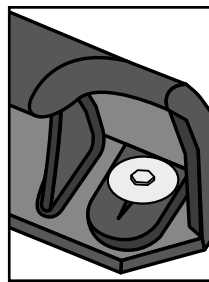
 Skal fastgøres ved hver markering!



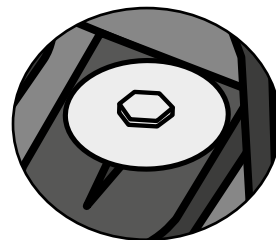
Bor



Kunststoffdybel
slås i



Søm og skive slås i til den er plan
evt. lidt undersænket.
Ikke overspænde!



 **Tips:**
Undgå at de forskubber sig:

- Skrues fast i markeringerne
- Derefter bores de andre huller osv.

