

## KRAIBURG-covorul puzzle CALMA

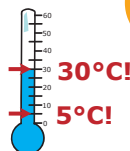
### cerințe:



#### suprafața de beton: pardoseli:

- fără perforații, fără cavități
- fără proeminențe
- cu o pantă de cel puțin 3 %

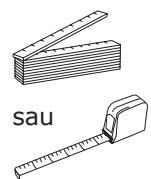
temperatura uniformă:  
min. 5° C, maxim 30° C  
(se depozitează pe durata  
montajului la temperatura  
la care a început lucrarea)



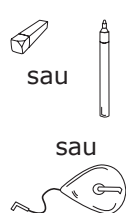
pentru confortul animalului este necesar un așternut ușor care să absoarbă umiditatea (de exemplu paie moi tocate sau material mineral)

### veți avea nevoie de acestea:

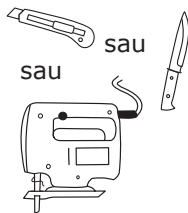
#### măsurare:



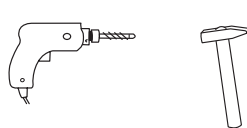
#### marcare:



#### tăiere:



#### găurire și introducere:



#### elemente de fixare KRAIBURG:



dibluri  $\varnothing$  10 x 80 mm - A2 cu  
șaiabă  $\varnothing$  30 mm - A2

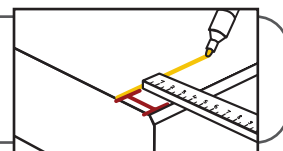
(sau elemente de fixare cu rezistență și durabilitate cel puțin egală)

## 1 Întindeți tot rândul de saltele

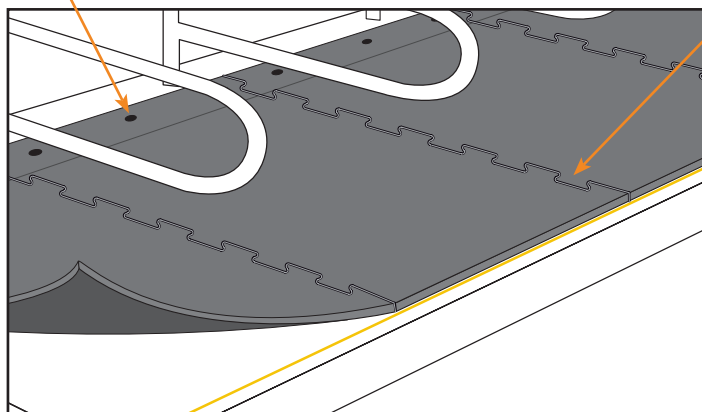


#### sfat:

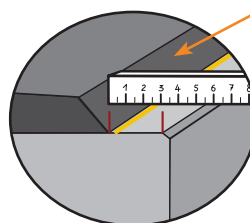
la început marcați pe întreaga lungime o distanță de 3 cm de la marginea din spate a betonului (o cretă este foarte utilă pentru această operație)



pregătește fixarea în față

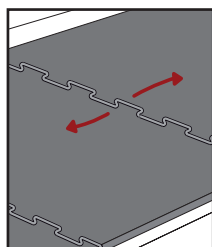


unire prin legături puzzle, independent de poziția separatoarelor



șanfren

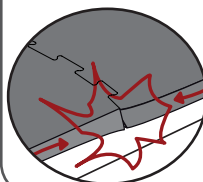
marginea din spate a betonului: la o distanță de minim 3 cm!



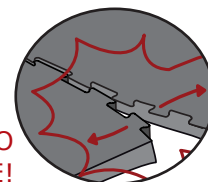
uniți saltelele fără a forța, ridicați-le și îmbinați-le ușor



evitați crearea de tensiuni!

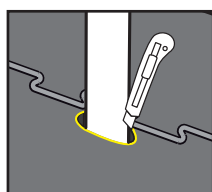


NU PRESAȚI!



NU TRAGEȚI DE O SINGURĂ PARTE!

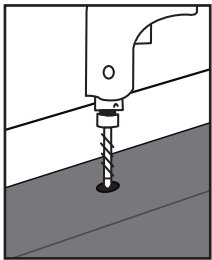
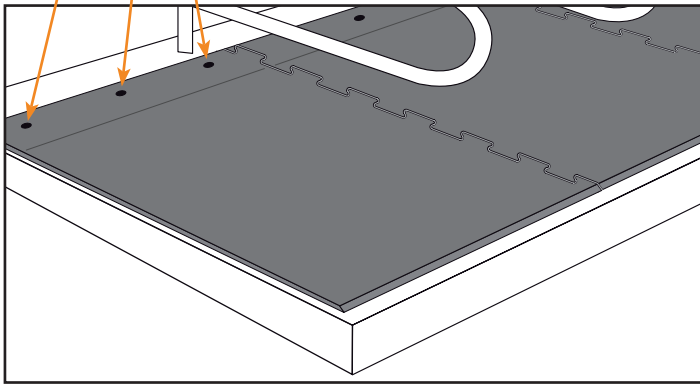
### piciorul separatorului:



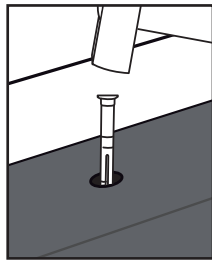
se taie o gaură potrivită în saltea

## 2 Fixare

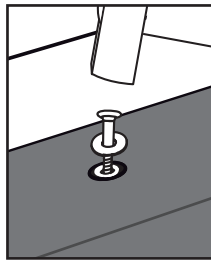
fixați la marginea din față a saltelei folosind orificiile deja existente



găurire



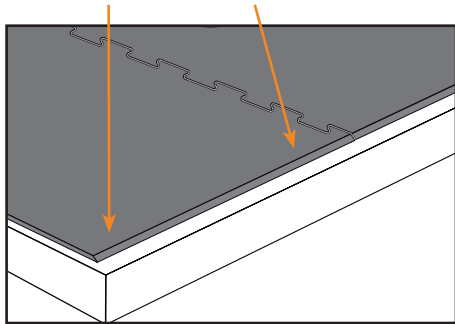
diblu material plastic bătut cu ciocanul până intră



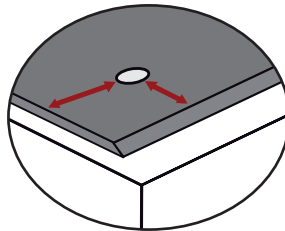
introduceți cuiul și șaiba până când strâng bine și sunt ușor înfundate

### la utilizarea într-o boxă de tauri la îngrășat:

la marginea din spate a covorului fixați suplimentar de două ori



distanța de la marginile laterale:  
cca. 8 cm



distanța de la margine:  
cca. 5 cm