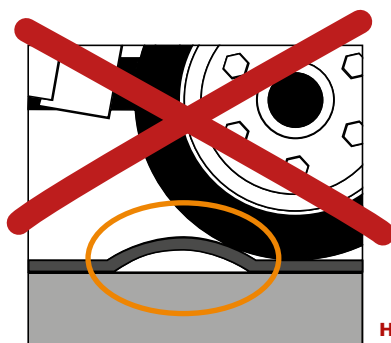


правильно



неправильно

! Нельзя допускать образования волн!

Технические требования:

Шины:

Вес транспортного средства, ширина шин и предписанное давление воздуха в шине взаимосвязаны.

Максимально **разрешенное давление до 4-х бар.**

! Если необходимо подогнать шины: получить разрешение у производителя транспортного средства!

Общие условия эксплуатации:

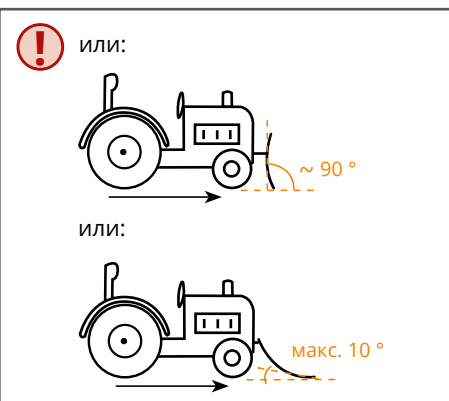
Рекомендации для транспортных средств:

- максимальная скорость ~2 км / час
- никаких резких движений, не управлять на месте
- плавное ускорение и торможение

Края покрытий необходимо защитить в начале и конце прохода!

Мобильное навозоудаление:

- при мобильном навозоудалении край щита оборудовать резиновой кромкой
- убирать можно только при низком давлении на покрытие
- щит должен стоять либо вертикально, либо прилегать к поверхности



специально для МОНТА:

проезд транспортных средств (например, трактор, мини-погрузчик) по покрытию МОНТА допускается при угле наклона **не больше 10 %**.

Учитывать:

- движение только по прямой, без разворота
- без резкого ускорения и торможения